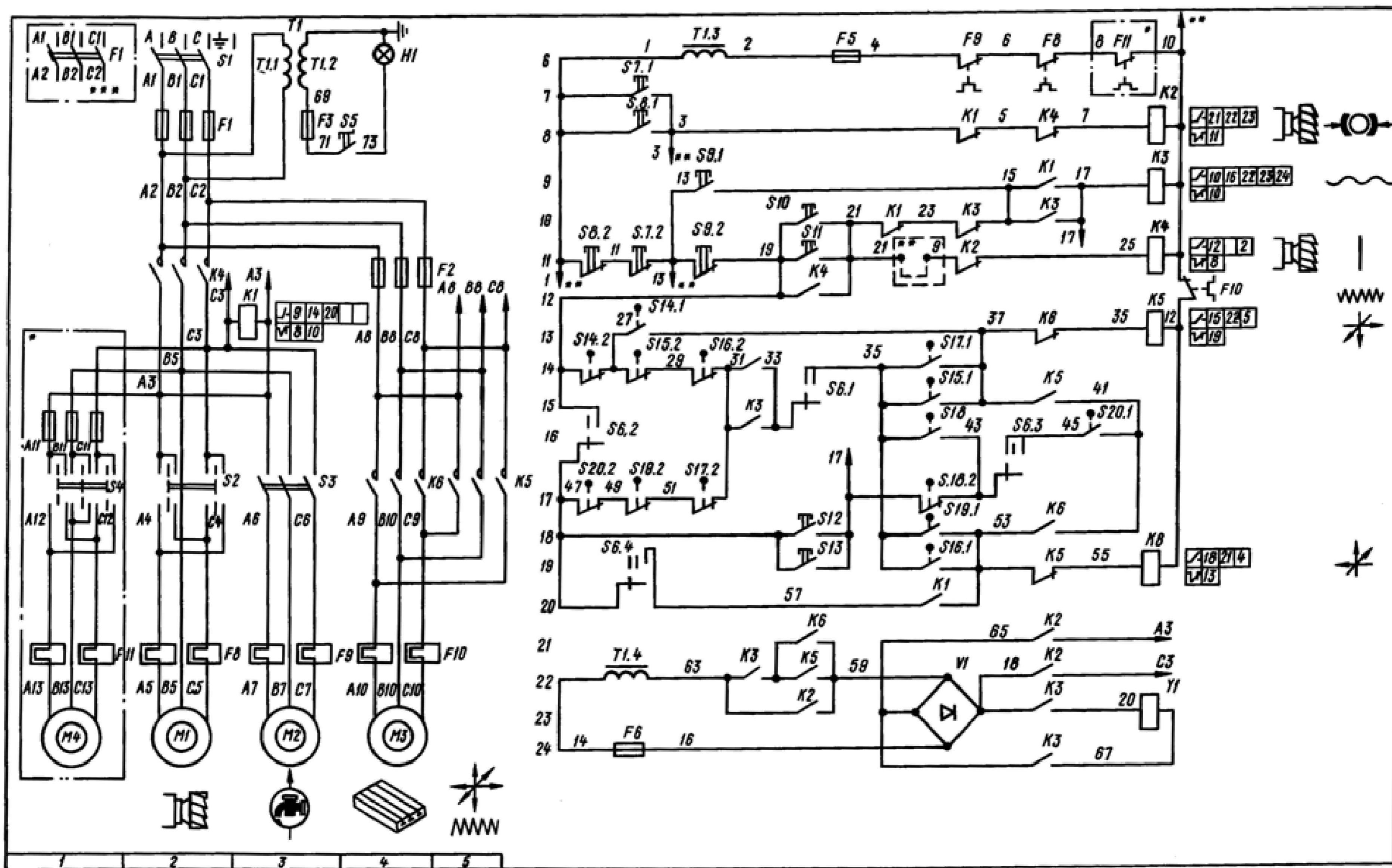


				КР 13.02.11.17214 2022		
Изм/Лист	№ докум	Подпись	Дата	Схема электрическая принципиальная токарно-винторезного станка 1М61		
Разраб.	Бочинский А.					
Пров.	Дошвская Т.Н.					
Т.контр.						
Н.контр.	Бойко О.В.					
Утв.				Лист	Листов	Масштаб
				ГБПОУ ГРК	"Интеграл" ЭТ-91	



				КР 13.02.11.17221 2022		
Изм/Лист	№ докум	Подпись	Дата	Схема электрическая принципиальная вертикального консольно-фрезерного станка 6Р12		
Разраб.	Дорожкин Э.					
Пров.	Дошвская Т.Н.					
Т.контр.						
Н.контр.	Бойко О.В.					
Утв.				Лист	Листов	Масштаб
				ГБПОУ ГРК	"Интеграл" ЭТ-91	